

NÁVOD K OBSLUZE

PROMA



**STOJAN NA VRTAČKU
DS-43N**

OBSAH

- | | |
|-------------------|-----------------------|
| 1) Obsah balení | 5) Montáž |
| 2) Úvod | 6) Rozkreslení stroje |
| 3) Účel použití | 7) Záruční podmínky |
| 4) Technická data | 8) Záruční list |

1 Obsah balení

Stojan na vrtačku je dodáván v papírové krabici.

2 Úvod

Vážený zákazníku, děkujeme Vám za zakoupení stojanu na vrtačku. Při práci na stojanu, prosím dbejte na dodržování všech předpisů bezpečnosti práce. Dříve než začnete stojan používat, pečlivě pročtěte tento návod k použití.

3 Účel použití

Stojan na vrtačku slouží ke zpřesnění a usnadnění kolmého vrtání ruční vrtačkou kovů. Páka posuvu a stupnice umožňují kontrolovat hloubku vrtání. Stojan je vybaven objímkou o průměru 38 a 43 mm pro upnutí vrtačky.

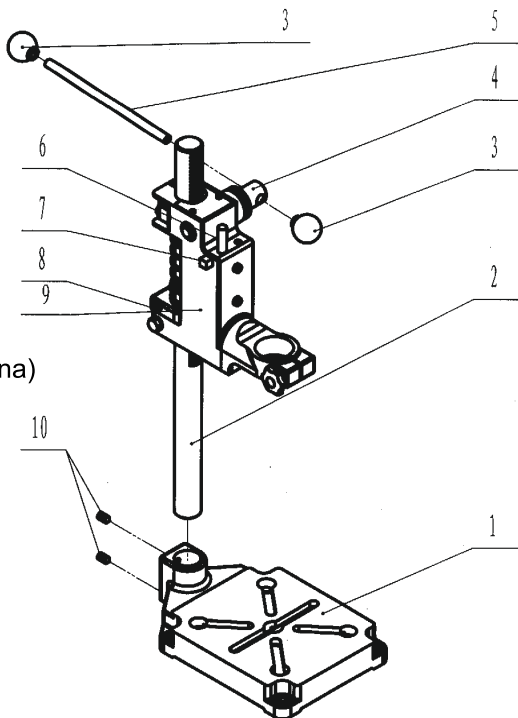
4 Technická data

průměr upnutí	38, 43 mm
krok páky	70 mm
délka sloupu	500 mm
průměr sloupu	30 mm
vzdálenost hlavy od základny	0 - 290 mm
rozměr základny	165 x 195 mm
hmotnost	6,6 kg

5 Montáž

1. Do litinového podstavce (1) vsadíme ocelový sloup (2) s nasazeným litinovým držákem vrtačky (9) a dotáhneme imbus šrouby ve spodní části podstavce(10).
2. Sestavíme pákový převod(3, 5) do objímky(4) a dotáhneme jej ke sloupu spolu s držákem vrtačky šroubem (8)
3. Nasadíme tyč hloubkového dorazu (6) a zajistíme jí šroubem (7)
4. Upevníme pravitko ukazatele hloubky.

6 Rozkreslení dílů



1. Litinový podstavec (základna) s upevňovacími otvory.
2. Ocelový vodící sloup
3. Ukončení páky
4. Pákový převod posuvu
5. Páka posuvu
6. Hloubkový doraz
7. Stahovací šroub hloubkového dorazu
8. Stahovací šroub objímky
9. Litinový držák vrtačky
10. Stahovací šroub objímky

