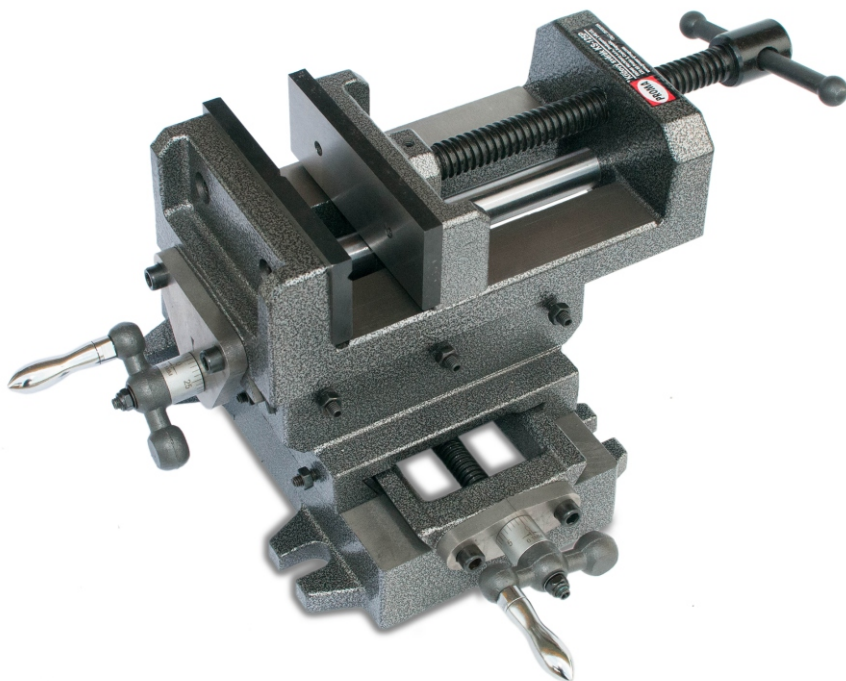


NÁVOD K OBSLUZE

PROMA

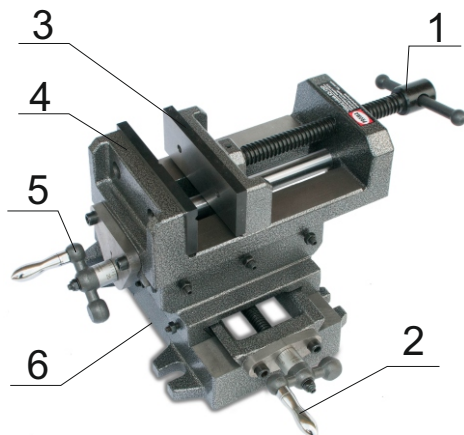
®

SA Trade s. r. o.,
Vyšehradská 1349/2, 12800 Praha 2,
CZECH REPUBLIC



**KŘÍŽOVÝ SVĚRÁK
KS-125P**

1 Popis obslužných prvků



- 1) klíčka pro utahování svěráku
- 2) klíčka posuvu
- 3) pohyblivá čelist svěráku
- 4) pevná čelist svěráku
- 5) klíčka posuvu
- 6) základna křížového svěráku

2 Obsah zásilky

Křížový svěrák je dodáván v balení již kompletně smontovaný.

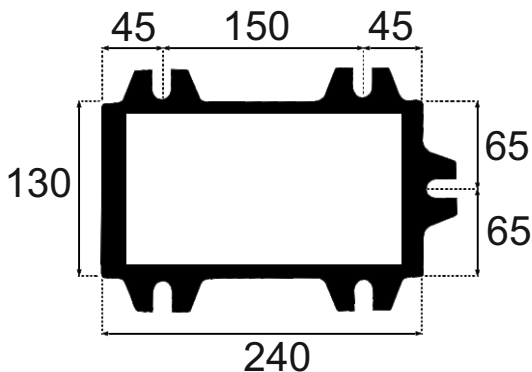
3 Úvod

Vážení zákazníku, děkujeme Vám za zakoupení křížového svěráku od firmy SA Trade s.r.o.. Svěrák lze použít na vrtačkách, frézkách a soustruzích. Specifické použití nedoporučujeme bez předchozí konzultace s odborníkem.

4 Upevnění svěráku

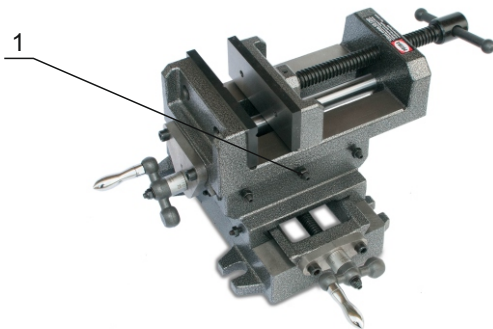
Před použitím svěráku ho upevněte k pevné podložce (pracovnímu stolu). V základně jsou drážky pro upevňovací šrouby.

Před samotným obráběním se ujistěte, že máte dílec (obrobek) pevně upnutý mezi čelistmi svěráku.



5 Seřízení chodu křížového posuvu

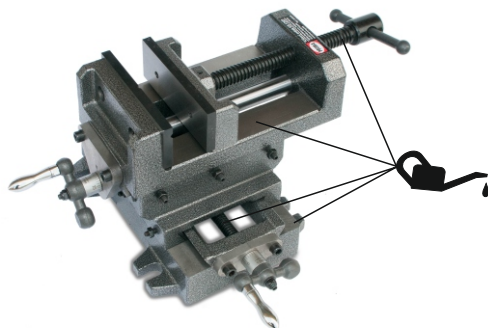
Chod křížového svěráku se dá seřizovat. Vymezení vůlí chodu v prizmatickém vedení lze nastavit pomocí šroubů (1). Každý směr posuvu jde seřizovat po oboch stranách prizmatického vedení.



6 Technická data

Šířka čelistí:	125 mm
Výška čelistí:	50 mm
Rozevření čelistí:	125 mm
Výška svěráku:	180 mm
Příčný posuv:	150 mm
Podélný posuv:	150 mm
Hmotnost:	18 kg

7 Údržba



Pohyblivé a styčné plochy šroubovice posuvu udržujte naolejované. Zajistíte tak bezproblémový provoz a prodloužíte životnost svěráku. Udržujte svěrák v čistotě a pravidelně mazejte po každém použití.

